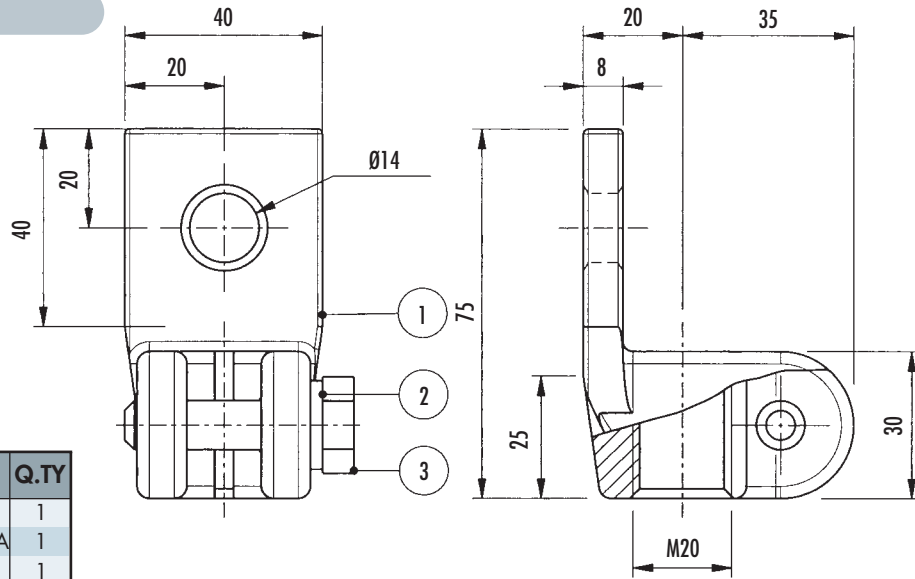


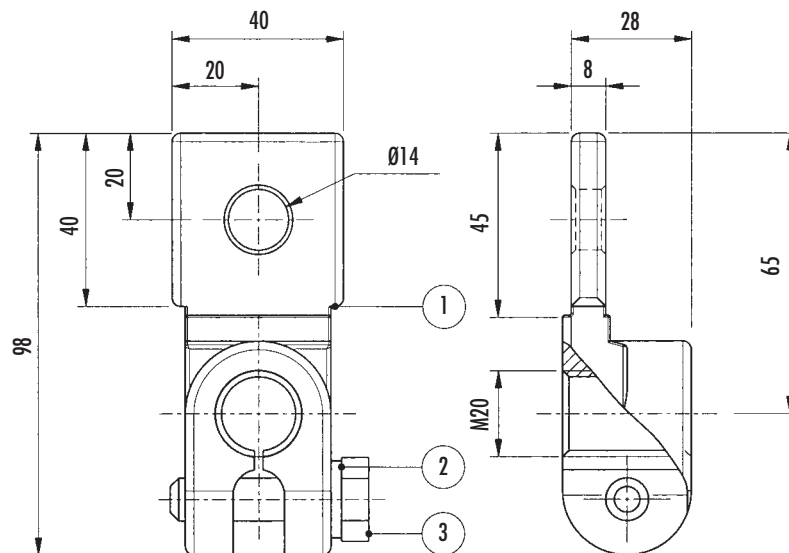
## 630 A

### DP Type



ITEM	DESCRIPTION	Q.TY
1	FLAG DP	1
2	WASHER DIN 125 A	1
3	SCREW DIN 933	1

### DR Type



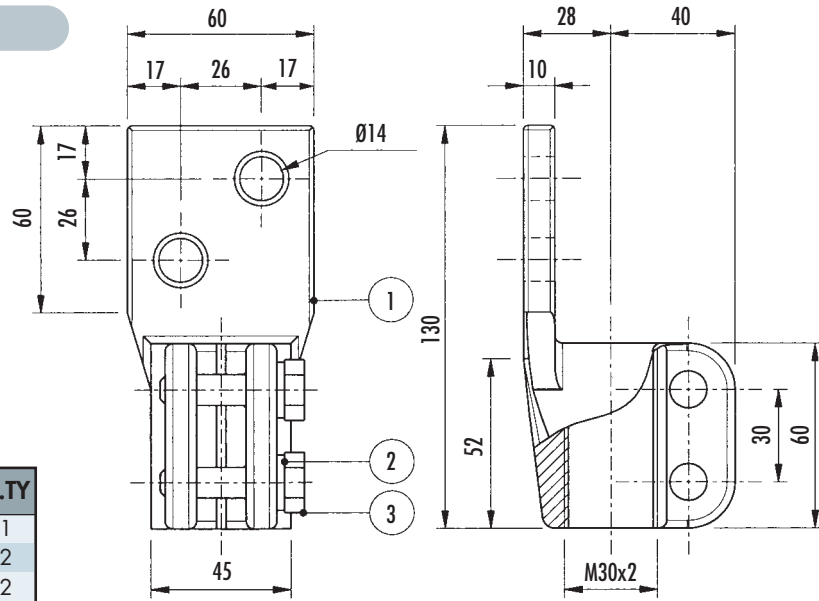
ITEM	DESCRIPTION	Q.TY
1	FLAG DR	1
2	WASHER DIN 125 A	1
3	SCREW DIN 933	1

# DIN 43675-75

C

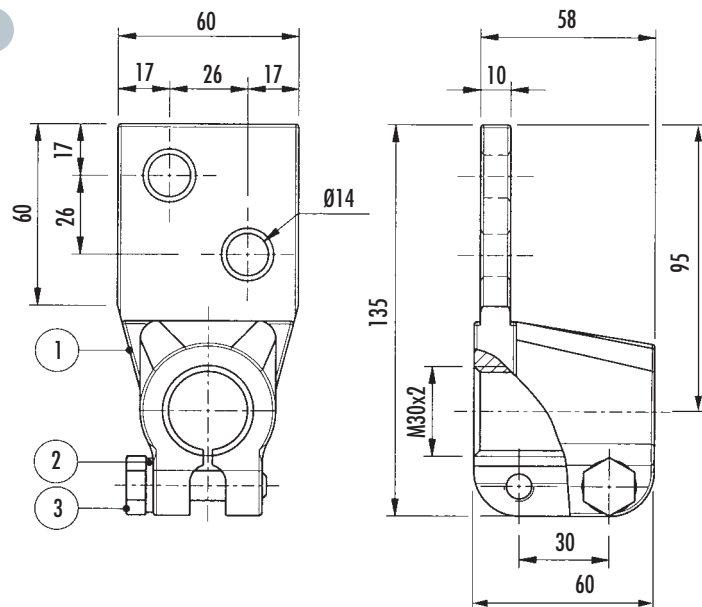
## 1000 A

### EP Type



ITEM	DESCRIPTION	Q.TY
1	FLAG EP	1
2	WASHER DIN 125 A	2
3	SCREW DIN 933	2

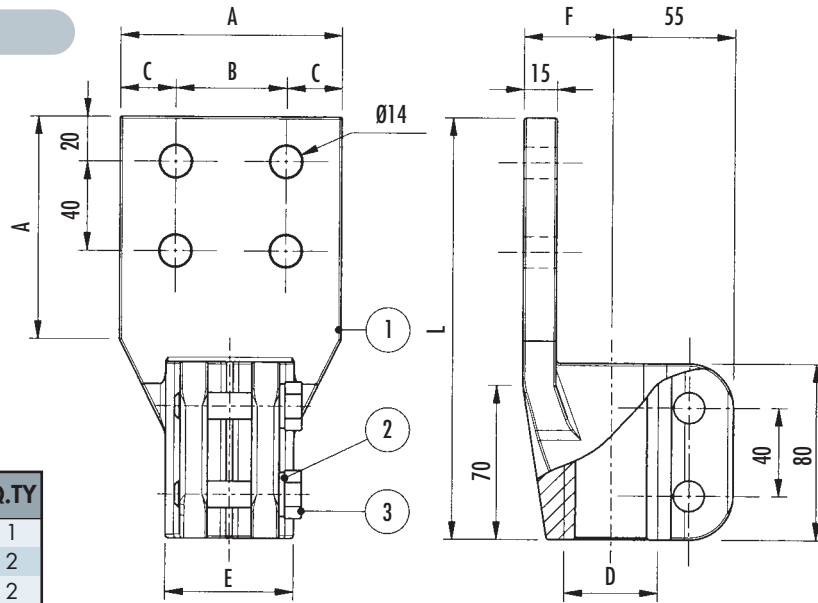
### ER Type



ITEM	DESCRIPTION	Q.TY
1	FLAG ER	1
2	WASHER DIN 125 A	2
3	SCREW DIN 933	2

## 2000 A - 3150 A

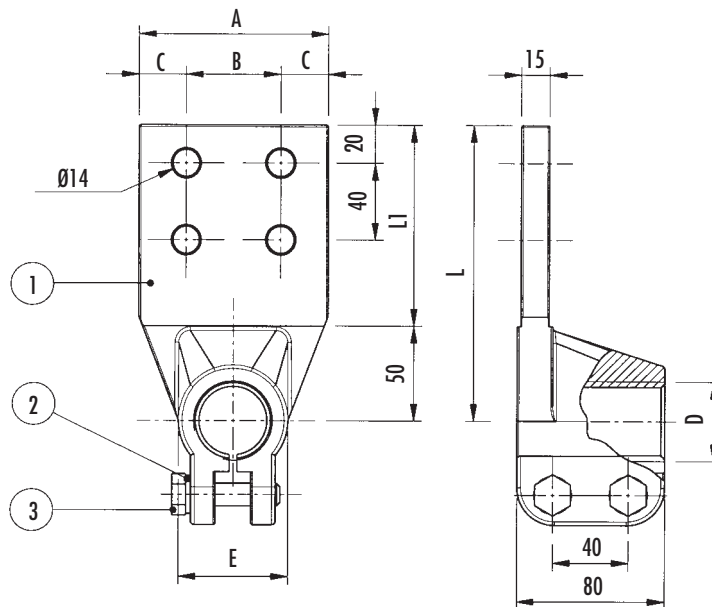
### FP Type



ITEM	DESCRIPTION	Q.TY
1	FLAG FP	1
2	WASHER DIN 125 A	2
3	SCREW DIN 933	2

CURRENT	D		A	B	C	E	F	L	Weight
2000 A	M42x3	42H9	100	50	25	58	40	190	3.5 kg
3150 A	M48x3	48H9	120	60	30	68	45	210	4.5 kg

### FR Type



ITEM	DESCRIPTION	Q.TY
1	FLAG FR	1
2	WASHER DIN 125 A	2
3	SCREW DIN 933	2

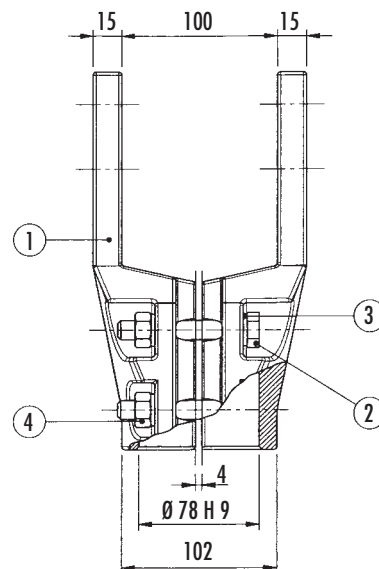
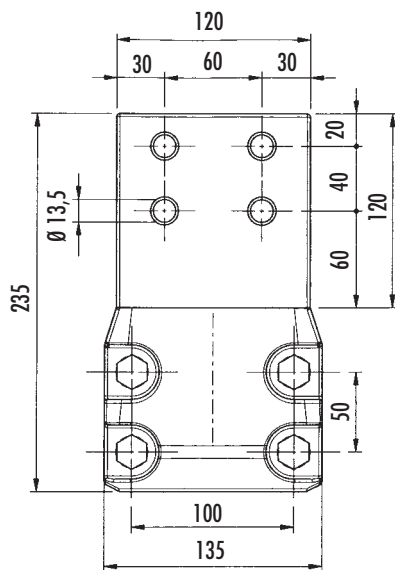
CURRENT	D		A	B	C	E	L	L1	Weight
2000 A	M42x3	42H9	100	50	25	58	155	105	3.5 kg
3150 A	M48x3	48H9	120	60	30	68	175	125	4.5 kg

# DIN 43675-75

C

## 5000 A

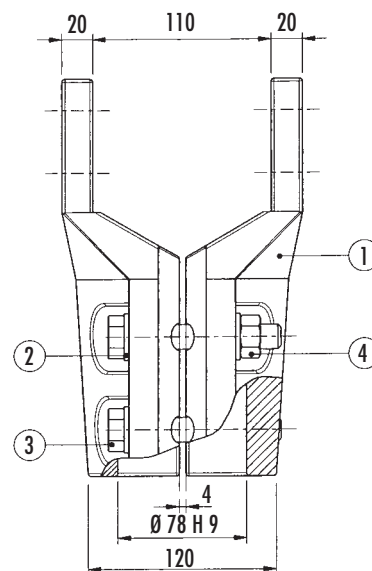
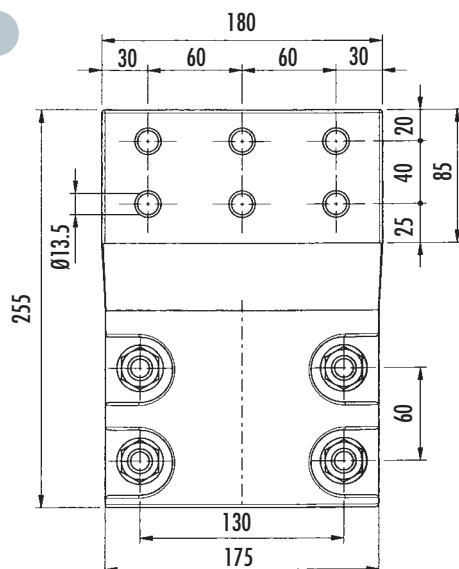
### TP 78-120 Type



ITEM	DESCRIPTION	Q.TY
1	SEMIFLAG	2
2	WASHER DIN 125 A	4
3	SCREW DIN 933	4
4	FULL NUT	4

## 8000 A

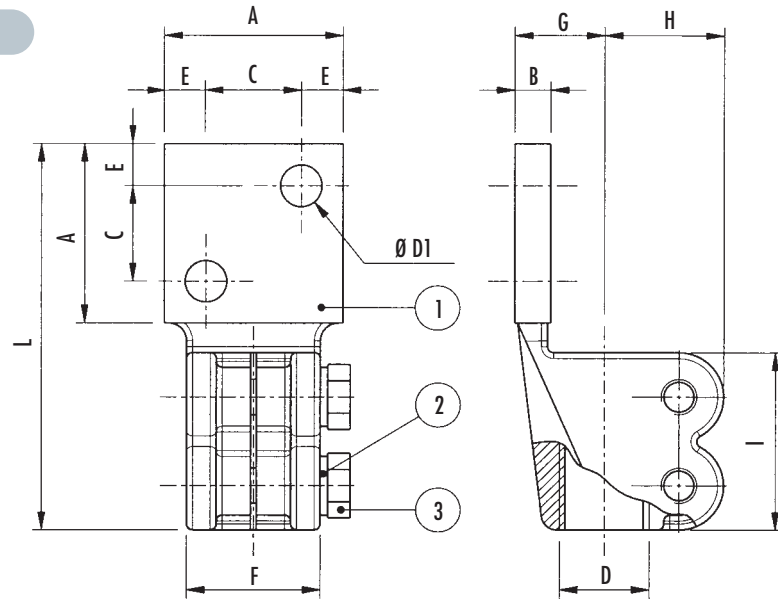
### TP 78-180 Type



ITEM	DESCRIPTION	Q.TY
1	SEMIFLAG	2
2	WASHER DIN 125 A	4
3	SCREW DIN 933	4
4	FULL NUT	4

## 630 A - 1000 A

### 6 Type - 10 Type

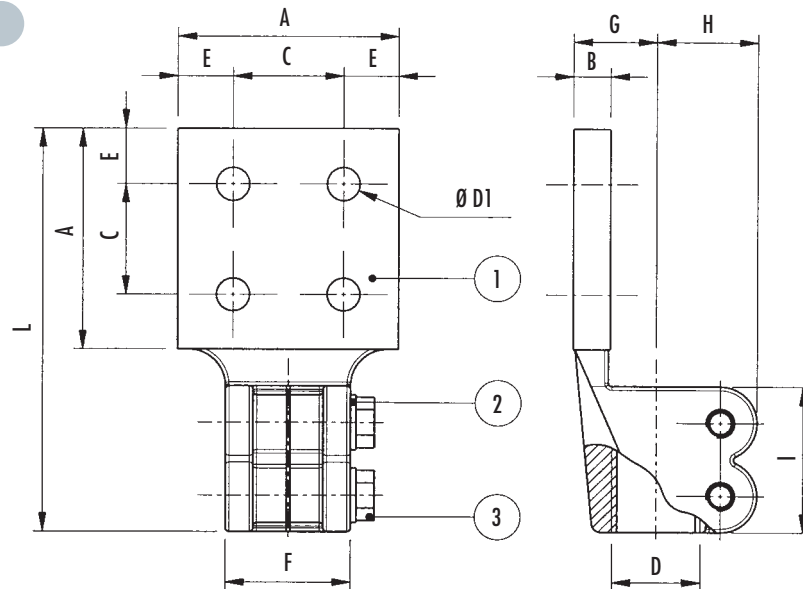


ITEM	DESCRIPTION	Q.TY
1	FLAG	1
2	WASHER DIN 125 A	2
3	SCREW DIN 933	2

TYPE	CURRENT	A	B	C	D	D1	E	F	G	H	I	L	Weight
6	630 A	40	11	20	M20	10	10	30	23	28	40	85	0.45 kg
10	1000 A	60	12	32	M30x2	14	14	45	30	40	60	130	1.2 kg

## 2000 A - 3150 A

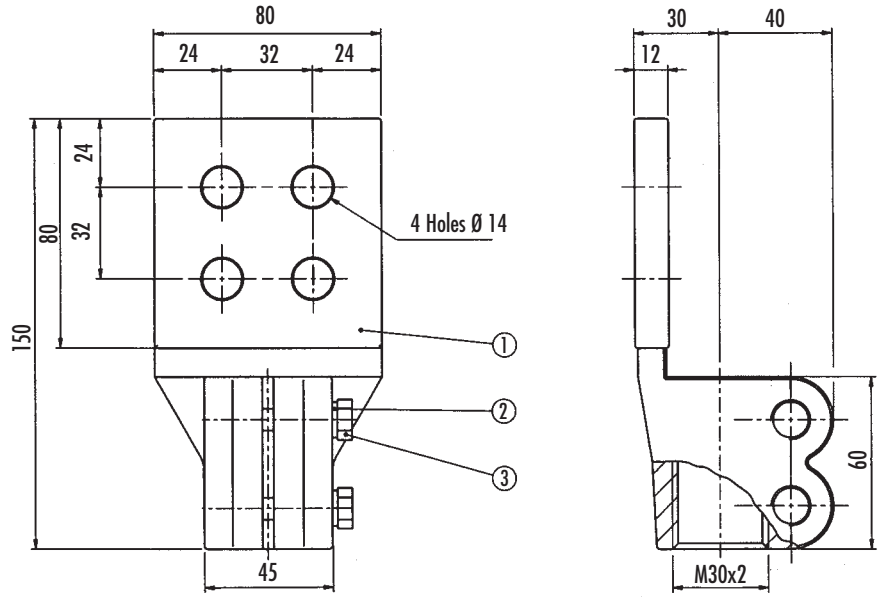
### 20 Type - 31 Type



ITEM	DESCRIPTION	Q.TY
1	FLAG	1
2	WASHER DIN 125 A	2
3	SCREW DIN 933	2

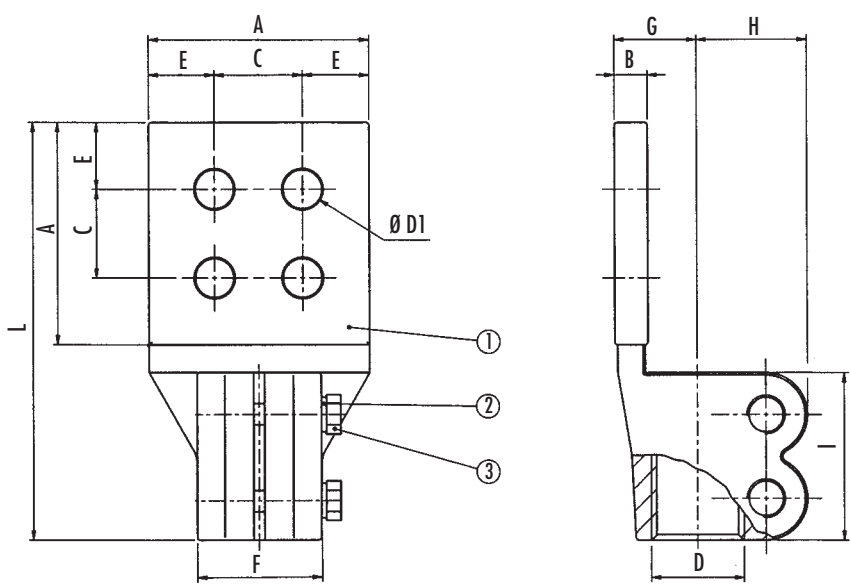
TYPE	CURRENT	A	B	C	D	D1	E	F	G	H	I	L	Weight
20	2000 A	100	20	50	M42x3	18	25	58	45	55	80	195	4 kg
31	3150 A	120	20	60	M48x3	18	30	68	45	55	80	220	4.9 kg

## 1000 A



ITEM	DESCRIPTION	Q.TY
1	FLAG	1
2	WASHER DIN 125 A	2
3	SCREW DIN 933	2

## 2000 A - 3150 A

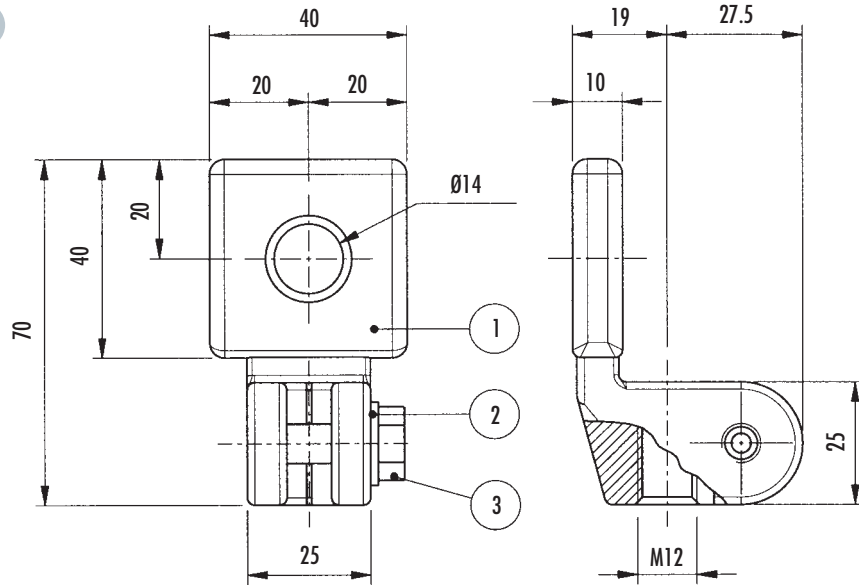


ITEM	DESCRIPTION	Q.TY
1	FLAG	1
2	WASHER DIN 125 A	2
3	SCREW DIN 933	2

CURRENT	A	B	C	D	D1	E	F	G	H	I	L	Weight
2000 A	100	20	50	M42x3	Ø 14	25	58	45	55	80	195	4.3 kg
3150 A	120	20	60	M48x3	Ø 14	30	68	45	55	80	220	5.6 kg

## 250 A

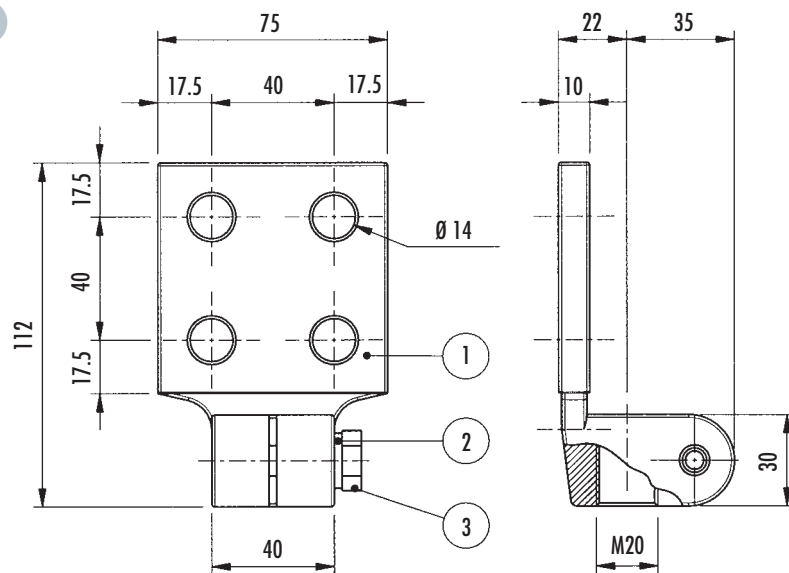
### 2-009 Type



ITEM	DESCRIPTION	Q.TY
1	FLAG	1
2	WASHER DIN 125 A	1
3	SCREW DIN 933	1

## 630 A

### AF 06 Type

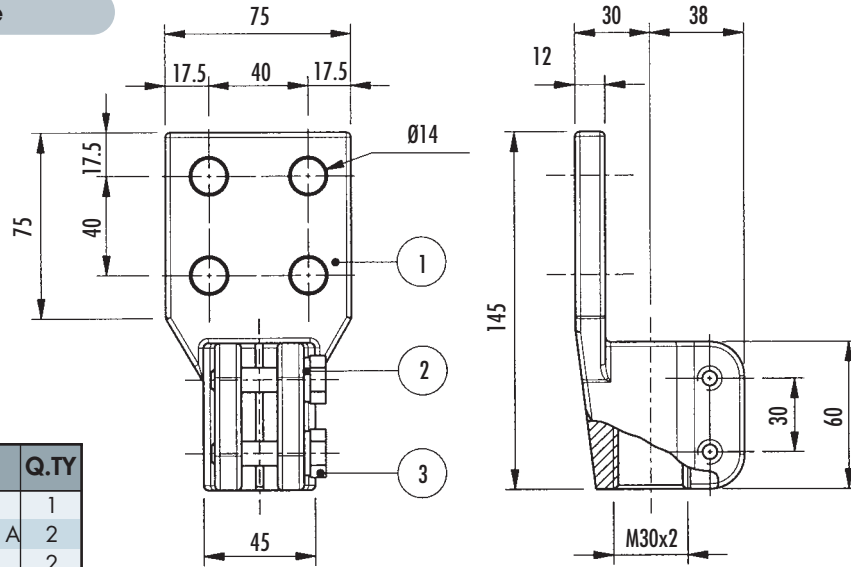


ITEM	DESCRIPTION	Q.TY
1	FLAG	1
2	WASHER DIN 125 A	1
3	SCREW DIN 933	1



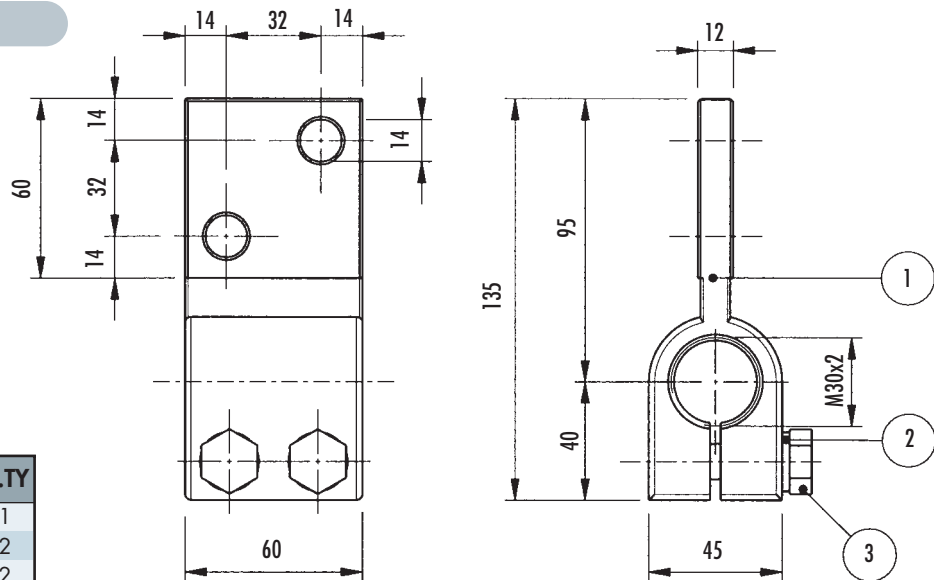
## 1000 A

### AF 1 Type



ITEM	DESCRIPTION	Q.TY
1	FLAG	1
2	WASHER DIN 125 A	2
3	SCREW DIN 933	2

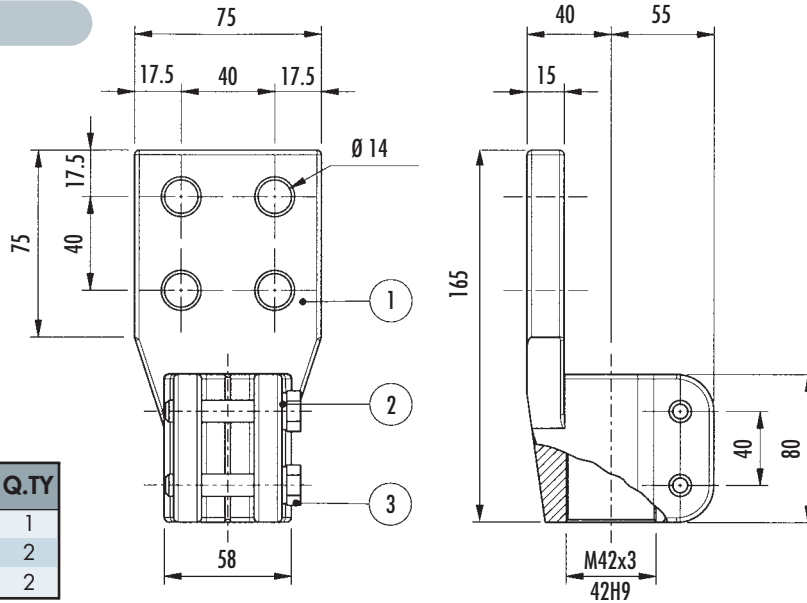
### 10-086 Type



ITEM	DESCRIPTION	Q.TY
1	FLAG	1
2	WASHER DIN 125 A	2
3	SCREW DIN 933	2

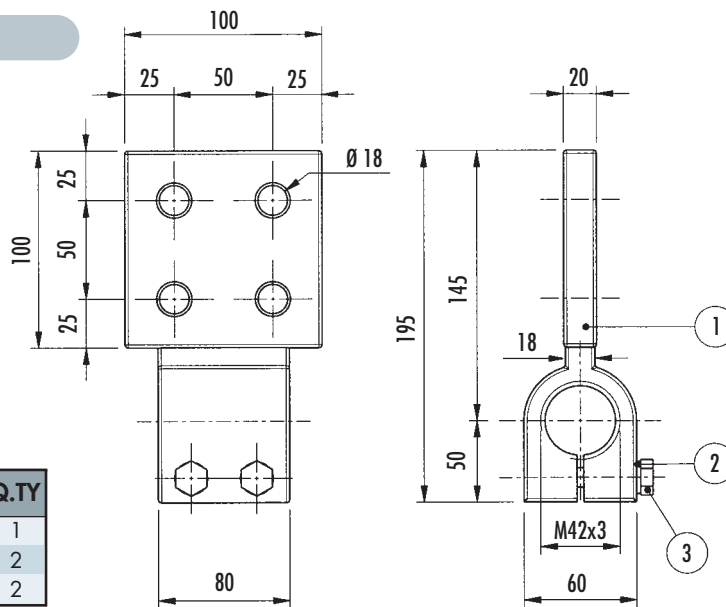
## 2000 A

### AF 2 Type



ITEM	DESCRIPTION	Q.TY
1	FLAG	1
2	WASHER DIN 125 A	2
3	SCREW DIN 933	2

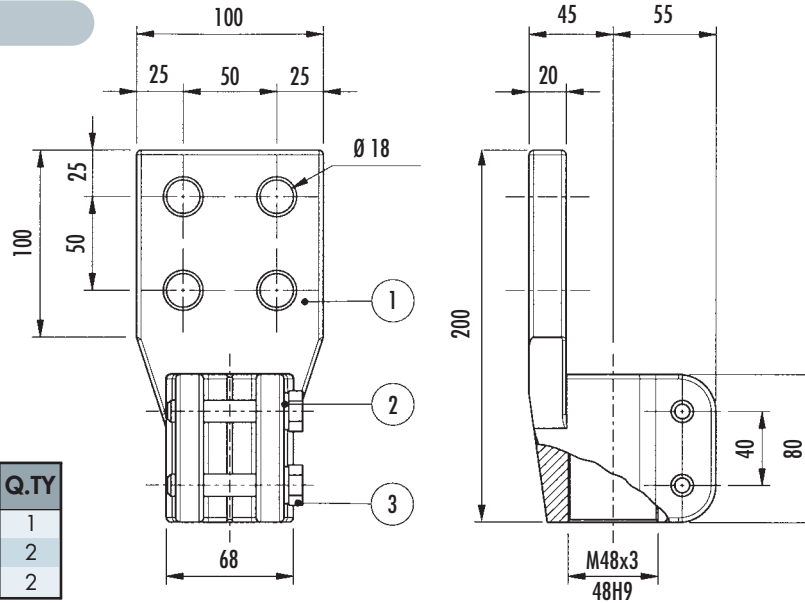
### 20-072 Type



ITEM	DESCRIPTION	Q.TY
1	FLAG	1
2	WASHER DIN 125 A	2
3	SCREW DIN 933	2

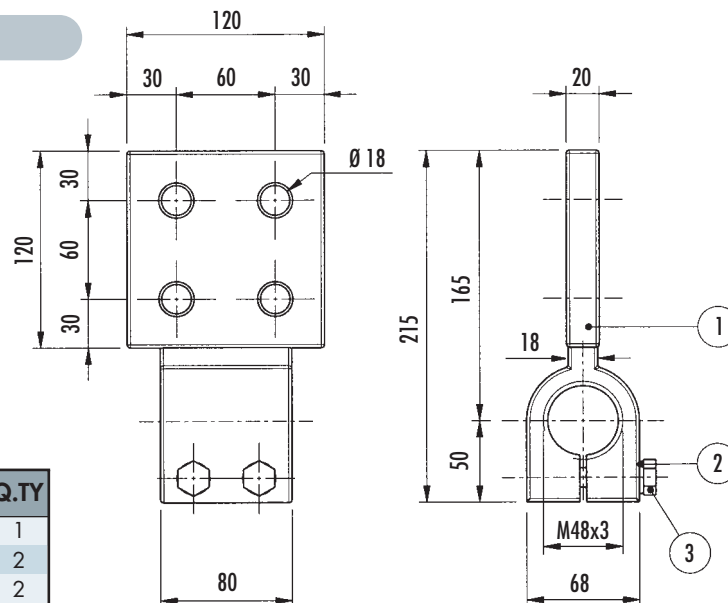
## 3150 A

### AF 3 Type



ITEM	DESCRIPTION	Q.TY
1	FLAG	1
2	WASHER DIN 125 A	2
3	SCREW DIN 933	2

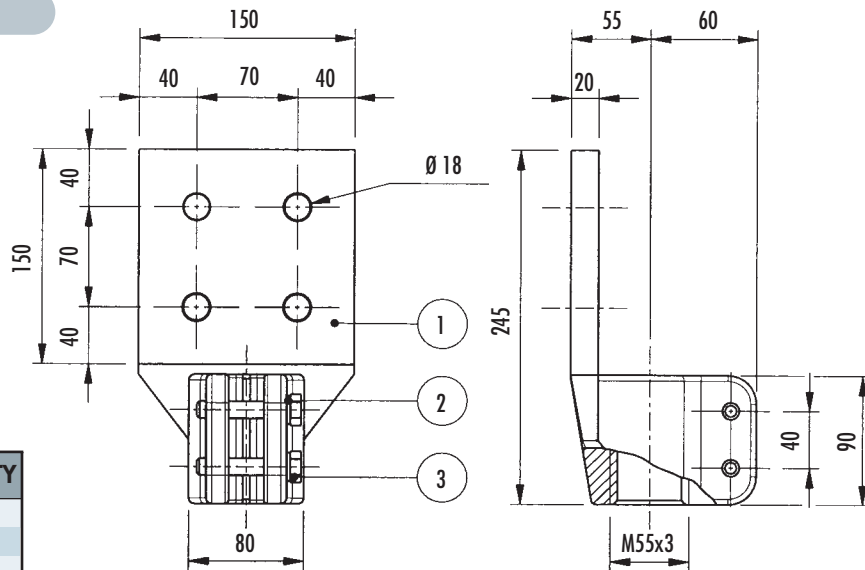
### 31-073 Type



ITEM	DESCRIPTION	Q.TY
1	FLAG	1
2	WASHER DIN 125 A	2
3	SCREW DIN 933	2

## 4500 A

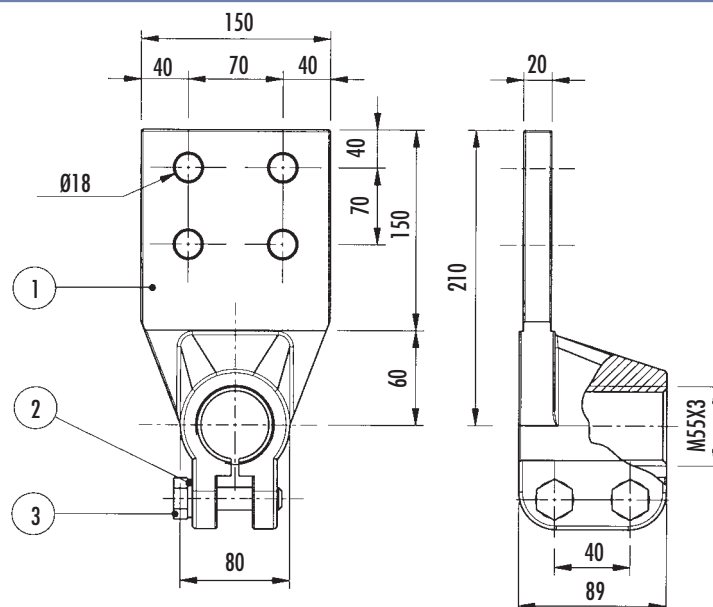
## 4500 A Type



ITEM	DESCRIPTION	Q.TY
1	FLAG	1
2	WASHER DIN 125 A	2
3	SCREW DIN 933	2

## 4500 A

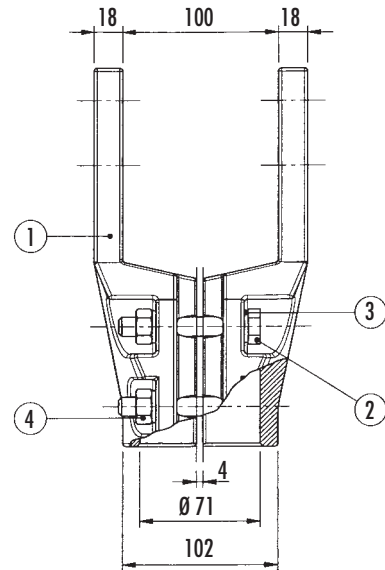
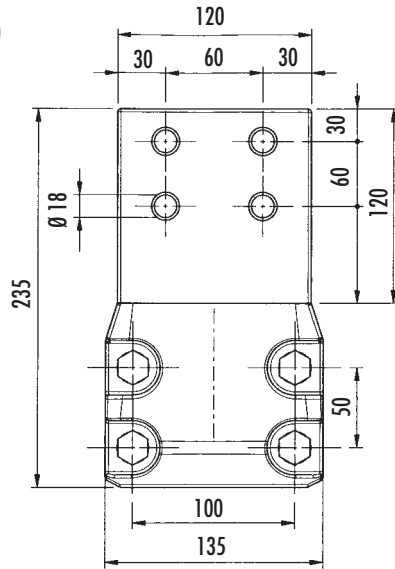
## FR Type



ITEM	DESCRIPTION	Q.TY
1	FLAG FR	1
2	WASHER DIN 125 A	2
3	SCREW DIN 933	2

## UPPER FLAG 6300 A

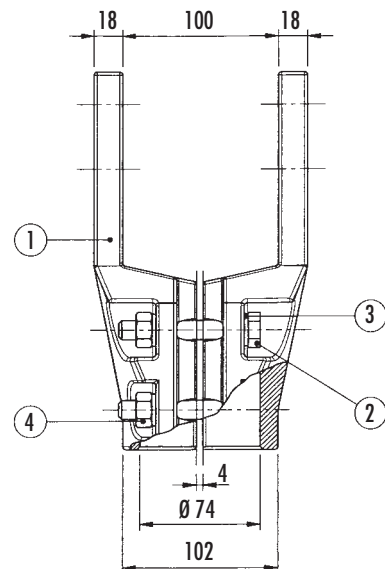
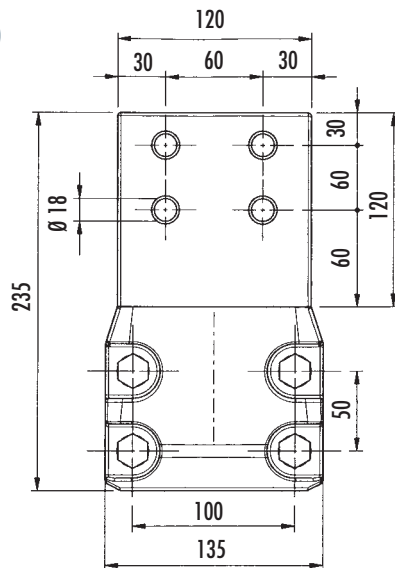
### U 6300 A Type



ITEM	DESCRIPTION	Q.TY
1	HALF-FLAG	2
2	WASHER DIN 125 A	4
3	SCREW DIN 933	4
4	FULL NUT	4

## LOWER FLAG 6300 A

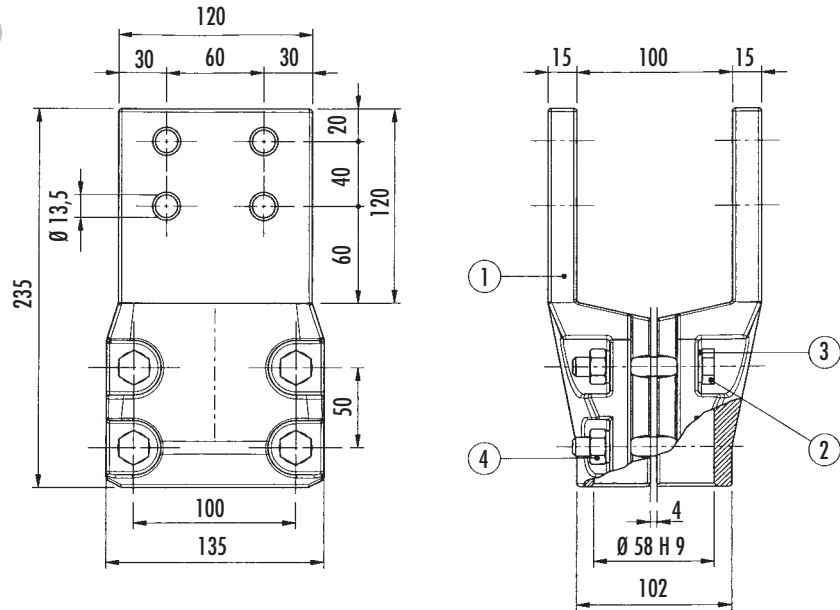
### L 6300 A Type



ITEM	DESCRIPTION	Q.TY
1	HALF-FLAG	2
2	WASHER DIN 125 A	4
3	SCREW DIN 933	4
4	FULL NUT	4

## 5000 A

### TP 5000 A Type



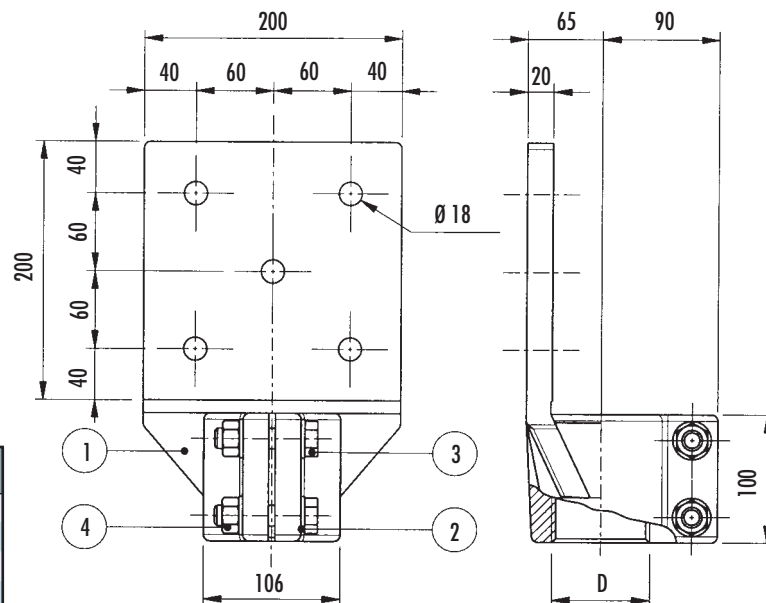
ITEM	DESCRIPTION	Q.TY
1	HALF-FLAG	2
2	WASHER DIN 125 A	4
3	SCREW DIN 933	4
4	FULL NUT	4

## 5000 A ÷ 6500 A

### 6500 A Type

### 5000 A Type

Current	D
6500 A	M75X3
5000 A	M64X3



ITEM	DESCRIPTION	Q.TY
1	FLAG	1
2	WASHER DIN 125 A	2
3	SCREW DIN 933	2
4	FULL NUT	2